

## ПЕРЕКРЫВАЮЩИЕ ШАРЫ

Перекрывающие шары служат для временного перекрытия трубопровода с остаточным давлением (менее 1 бара). Перекрывающие шары устанавливаются для обеспечения дополнительной безопасности при работе на трубопроводе.

Шары можно запускать в полость трубопровода с помощью установочного устройства или вручную.

Установочные устройства для шаров:

от Ду 80 до Ду 600

Шары для ручной установки:

От Ду 40 до Ду 1600



Устройства для врезки и перекрытия трубопроводов под давлением:

**HSE**

**TITAN**

Телеинспекция служит для исследования внутренней части трубопровода.

Телеинспекция позволяет определить:

- расстыковку швов;
- различные механические повреждения;
- незаконную врезку в трубопровод;
- застрявшие предметы;
- скопления грязи и другие засоры

Проверка трубы позволяет выбрать правильное место для перекрытия, что позволит 100% перекрыть трубопровод с первого раза, предотвратив разрушение арматуры.

Телеинспекцию можно проводить с давлением в трубопроводе до 10 бар.



Предлагаемые устройства и технологии с большим успехом применяются на различных объектах реконструкции. До настоящего времени заменено более 200 единиц запорной арматуры, при этом газоснабжение потребителей газом не прекращалось.

Архангельск (8182)63-90-72  
Астана +7(7172)727-132  
Белгород (4722)40-23-64  
Брянск (4832)59-03-52  
Владивосток (423)249-28-31  
Волгоград (844)278-03-48  
Вологда (8172)26-41-59  
Воронеж (473)204-51-73

Екатеринбург (343)384-55-89  
Иваново (4932)77-34-06  
Ижевск (3412)26-03-58  
Казань (843)206-01-48  
Калининград (4012)72-03-81  
Калуга (4842)92-23-67  
Кемерово (3842)65-04-62  
Киров (8332)68-02-04

Краснодар (861)203-40-90  
Красноярск (391)204-63-61  
Курск (4712)77-13-04  
Липецк (4742)52-20-81  
Магнитогорск (3519)55-03-13  
Москва (495)268-04-70  
Мурманск (8152)59-64-93  
Набережные Челны (8552)20-53-41

Нижний Новгород (831)429-08-12  
Новокузнецк (3843)20-46-81  
Новосибирск (383)227-86-73  
Орел (4862)44-53-42  
Оренбург (3532)37-68-04  
Пенза (8412)22-31-16  
Пермь (342)205-81-47  
Ростов на Дону (863)308-18-15

Рязань (4912)46-61-64  
Самара (846)206-03-16  
Санкт Петербург (812)309-46-40  
Саратов (845)249-38-78  
Смоленск (4812)29-41-54  
Сочи (862)225-72-31  
Ставрополь (8652)20-65-13  
Тверь (4822)63-31-35

Томск (3822)98-41-53  
Тула (4872)74-02-29  
Тюмень (3452)66-21-18  
Ульяновск (8422)24-23-59  
Уфа (347)229-48-12  
Челябинск (351)202-03-61  
Череповец (8202)49-02-64  
Ярославль (4852)69-52-93

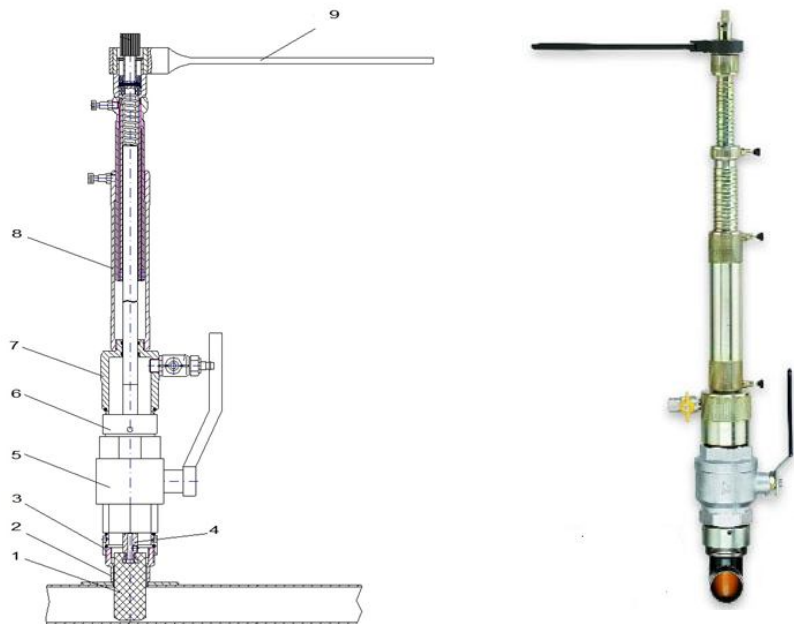
Единый адрес для всех регионов: dsu@nt-rt.ru | | www.dinrus.nt-rt.ru

## УСТРОЙСТВО HSE

HSE – это универсальное устройство для врезки и перекрытия трубопровода под давлением.

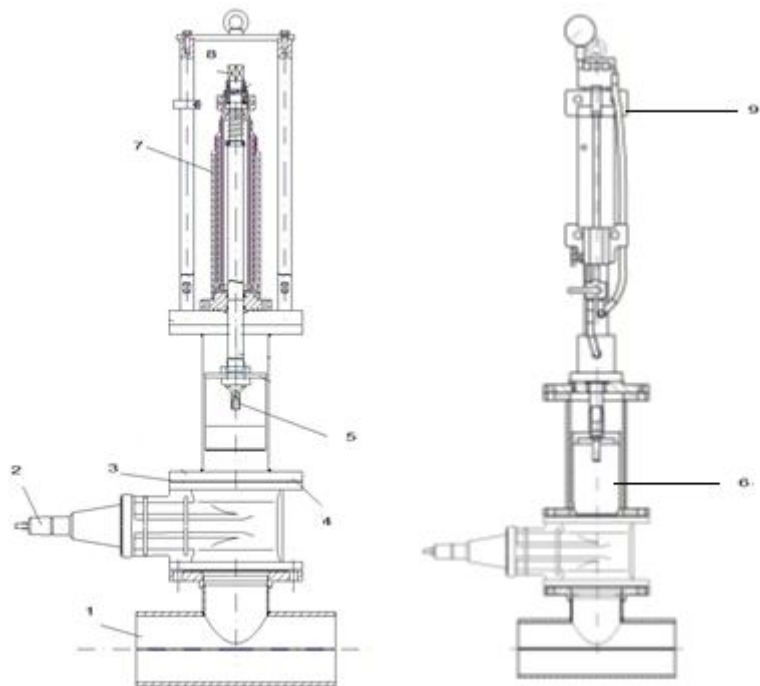
### Технические характеристики устройства HSE

Давление в трубопроводе	до 16 бар – врезка
	до 6 (8) бар – перекрытие
Диаметр врезки	25 мм – 140 мм
Диаметр перекрытия	25 мм – 100 мм



Устройство для врезки и перекрытия HSE (рис.1)

№ (рис. 2,3)	Наименование	Фото
1	Разрезной тройник. Усиливает часть трубопровода при проведении работ. Размеры: Ду 80, 100, 150, 200, 250, 300	
2	Задвижка. Размеры: Ду 200, Ду 350	
3	Переходные фланцы. Размеры: Ду 200, Ду 350	
4	Газовый шлюз. Размеры: Ду 200, Ду 350	
5	Фреза; Центровочное сверло; Держатель фрезы.	
6	Перекрывающая заглушка. Размеры: Ду 80, 100, 150, 200, 250, 300	
7	Врезочное устройство TITAN.	
8	Привод врезочного устройства TITAN.	
9	Гидравлическое задавливающее устройство. Размеры для Ду 80-150 для Ду 200 -300	



Устройство для врезки ТИТАН (рис.2) Устройство для перекрытия ТИТАН (рис.3)

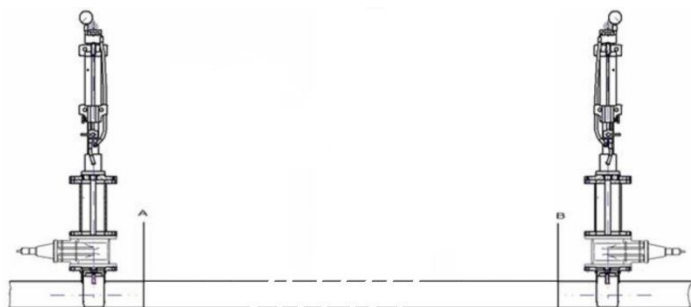


Схема перекрытия участка трубопровода

### ОСНОВНЫЕ КОМПЛЕКТУЮЩИЕ ВРЕЗОЧНОГО УСТРОЙСТВА HSE

№ (рис. 1)	Наименование	Фото
1	Перекрывающая заглушка. Служит для перекрытия трубопровода. Размеры: 1", 1¼", 1½", 2", 2½", 3", 4"	 
2	Фитинги для перекрытия; Фитинги для врезки; Приварная заглушка.	
3	Адаптер для фитинга. Служит для дополнительной герметизации системы.	 
4	Держатель перекрывающей заглушки; Держатель для фрезы.	
5	Шаровый кран; Размеры: 2½", 3", 4" Задвижка 6".	
6	Адаптер. Служит для удлинения конструкции при перекрытии. Размеры: 2½", 3", 4"	
7	Врезочный купол. Во врезочном куполе находится фреза/перекрывающая заглушка. Размеры: 2½", 3", 4", 6"	
8	Вал врезочного устройства HSE	
9	Привод врезочного устройства HSE	

- Вес врезочного устройства 9 кг.
- Вес полного комплекта 30 кг
- Устройство HSE поставляется в специальном транспортировочном кейсе



## ОСНОВНЫЕ ЭТАПЫ ВРЕЗКИ И ПЕРЕКРЫТИЯ ТРУБОПРОВОДА УСТРОЙСТВОМ HSE

### ЭТАП 1

Приваривание фитинга на трубопровод



### ЭТАП 2

Установка запорной арматуры



### ЭТАП 3

Установка устройства HSE и бурение отверстия



### ЭТАП 4

Перекрытие трубопровода и проведение необходимых работ



### ЭТАП 5

Установка приварной заглушки



Перекрытие трубопровода специальной резиновой заглушкой является инновационной технологией. В процессе задавливания заглушка принимает форму трубы и перекрывает большую площадь трубопровода по сравнению с другими технологиями, за счет этого повышается безопасность проводимых работ. Простота и надежность технологии позволяет производить работы с более высокой экономической эффективностью.

## Возможно проведения работ по врезке и перекрытию газопровода до 700 мм.

Архангельск (8182)63-90-72  
Астана +7(7172)727-132  
Белгород (4722)40-23-64  
Брянск (4832)59-03-52  
Владивосток (423)249-28-31  
Волгоград (844)278-03-48  
Вологда (8172)26-41-59  
Воронеж (473)204-51-73

Екатеринбург (343)384-55-89  
Иваново (4932)77-34-06  
Ижевск (3412)26-03-58  
Казань (843)206-01-48  
Калининград (4012)72-03-81  
Калуга (4842)92-23-67  
Кемерово (3842)65-04-62  
Киров (8332)68-02-04

Краснодар (861)203-40-90  
Красноярск (391)204-63-61  
Курск (4712)77-13-04  
Липецк (4742)52-20-81  
Магнитогорск (3519)55-03-13  
Москва (495)268-04-70  
Мурманск (8152)59-64-93  
Набережные Челны (8552)20-53-41

Нижний Новгород (831)429-08-12  
Новокузнецк (3843)20-46-81  
Новосибирск (383)227-86-73  
Орел (4862)44-53-42  
Оренбург (3532)37-68-04  
Пенза (8412)22-31-16  
Пермь (342)205-81-47  
Ростов на Дону (863)308-18-15

Рязань (4912)46-61-64  
Самара (846)206-03-16  
Санкт Петербург (812)309-46-40  
Саратов (845)249-38-78  
Смоленск (4812)29-41-54  
Сочи (862)225-72-31  
Ставрополь (8652)20-65-13  
Тверь (4822)63-31-35

Томск (3822)98-41-53  
Тула (4872)74-02-29  
Тюмень (3452)66-21-18  
Ульяновск (8422)24-23-59  
Уфа (347)229-48-12  
Челябинск (351)202-03-61  
Череповец (8202)49-02-64  
Ярославль (4852)69-52-93

Единый адрес для всех регионов: dsu@nt-rt.ru | www.dinrus.nt-rt.ru

## УСТРОЙСТВО TITAN

TITAN – это устройство для врезки и перекрытия трубопровода под давлением.

### Технические характеристики устройства TITAN

Давление в трубопроводе	до 16 бар – врезка до 4 (8) бар – перекрытие
Диаметр врезки	80 мм – 300 мм
Диаметр перекрытия	80 мм – 300 мм



Устройство для врезки TITAN



Устройство для перекрытия TITAN